

Pino Suárez No. 101, Centro,
C.P. 68000. Oaxaca, Oax.
Tel. (951) 514 3634

www.equipos-antequera.com



Equipos Comerciales
Antequera S. de R.L. de C.V.

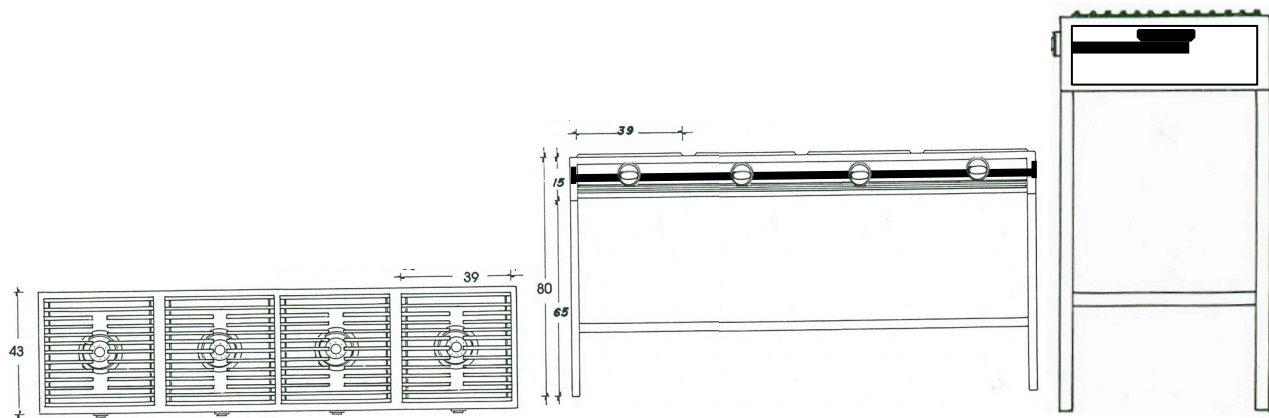


Parrilla comercial. Marca: Ryse. Mod: PA-400

Con cuatro quemadores de hierro vaciado desmontables, charola anti-derrames y travesaño. Tubo alimentador de 3/4". Funcionamiento: Gas LP. Estructura en acero inoxidable.

DIMENSIONES

1.72 Metros de frente x 0.43 Metros de fondo x 0.80 Metros de alto.



Especificaciones Técnicas

Numero de Quemadores	4	Mueble	Acero Inoxidable
Consumo KG/ Hora	1.120		



Equipos Comerciales Antequera, S. de R.L. de C.V.
Tel. 01 951 514 3634 y 516 3045
ventas@equipos-antequera.com
www.equiposantequera.com

@AntequeraMex

EquipAnteq