

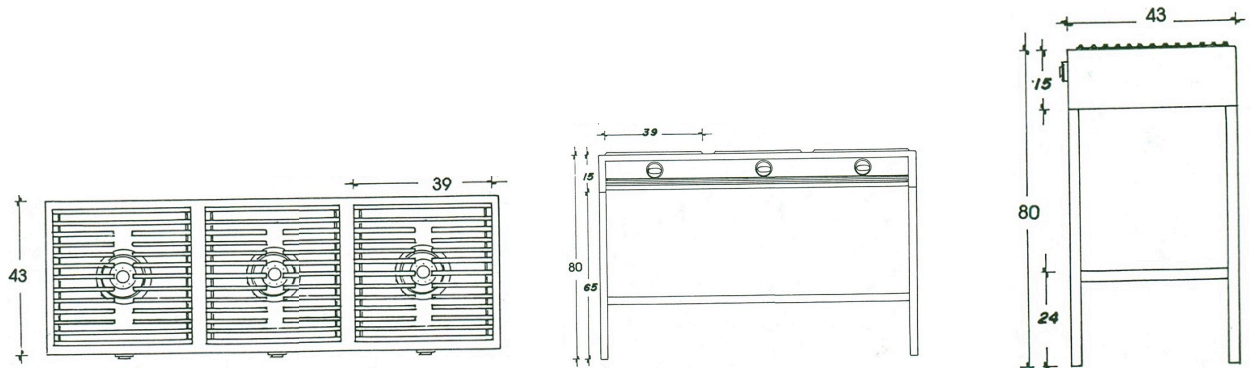


Parrilla comercial. Marca: Ryse. Mod: EG-300

Con tres quemadores con piloto y tres parrillas de hierro vaciado desmontables, tres charolas anti-derrames de lámina galvanizada y travesaño. Mueble superior en lámina de acero inoxidable y base esmaltada de 1 1/4" con tubo alimentador de 3/4". Funcionamiento: Gas LP.

DIMENSIONES

1.29 Metros de frente x 0.43 Metros de fondo x 0.60 Metros de alto.



Especificaciones Técnicas

Numero de Quemadores 3
Consumo KG/ Hora 0.340

Mueble

Acero Inoxidable

