

Plaza Suárez No. 101, Centro,  
C.P. 68000. Oaxaca, Oax.  
Tel. (951) 514 3634

[www.equipos-antequera.com](http://www.equipos-antequera.com)



Equipos Comerciales  
Antequera S. de R.L. de C.V.

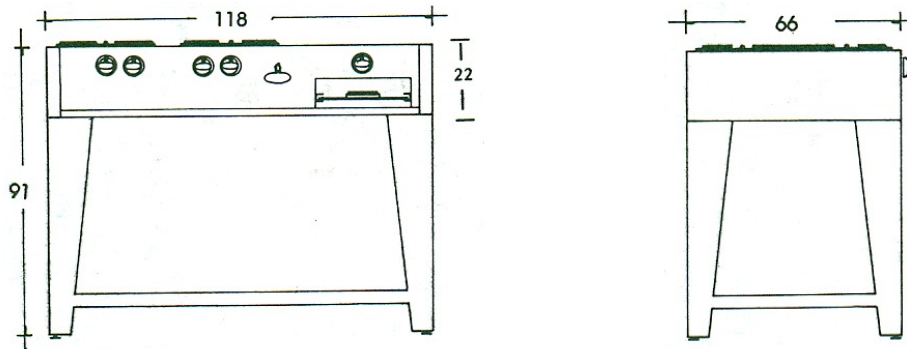


### Estufa comercial. Marca: Ryse. Mod: EM-100

Equipada con 4 quemadores con piloto, dos parrillas de hierro vaciado desmontables, tres charolas anti-derrames, plancha de 30 x 56 cm. con un quemador de tubo, gratinador de 28 cm. y entropaño inferior. Mueble en acero inoxidable. Funcionamiento: Gas LP.

### DIMENSIONES

1.18 Metros de frente x 0.66 Metros de fondo x 0.91 Metros de alto.



### Especificaciones Técnicas

<b>Parrillas Desmontables</b>	2	<b>Numero de Quemadores</b>	5
<b>Plancha</b>	30 x 56	<b>Mueble</b>	Acero Inoxidable
<b>Gratinador</b>	28 (Fte.)	<b>Consumo KG/ Hora</b>	1.47



Equipos Comerciales Antequera, S. de R.L. de C.V.

Tel. 01 951 514 3634 y 516 3045  
[ventas@equipos-antequera.com](mailto:ventas@equipos-antequera.com)  
[www.equiposantequera.com](http://www.equiposantequera.com)

@AntequeraMex

EquipAnteq